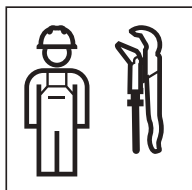


INSTALLATION MANUAL

MONTAGEANLEITUNG
INSTRUCTIONS DE MONTAGE
ISTRUZIONI PER IL MONTAGGIO

**KNOW
HOW
INSTALLED**



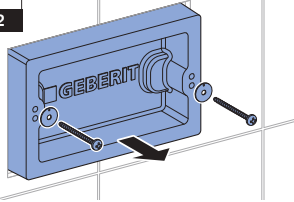


1

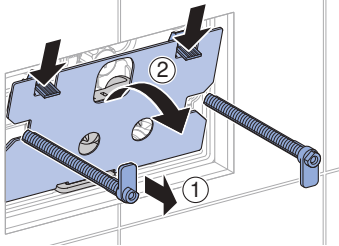
1



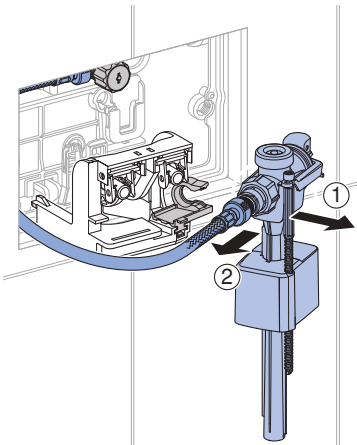
⊕ PH 2



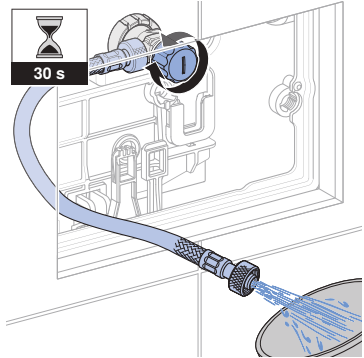
2



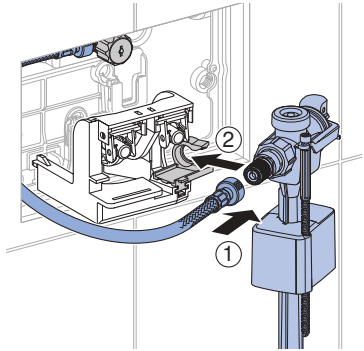
3



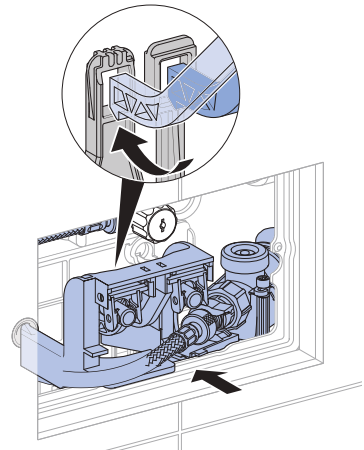
4



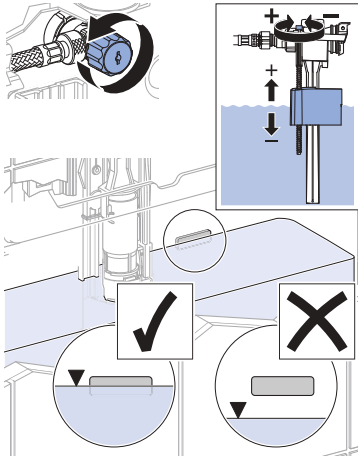
5



6

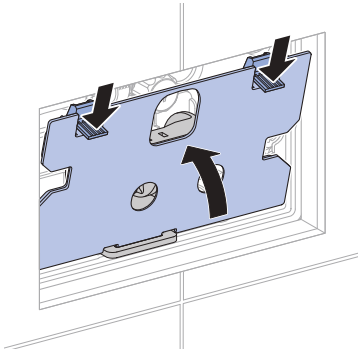


7

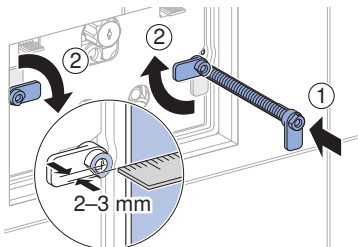


2

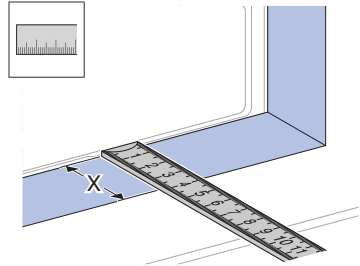
1



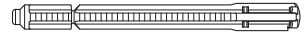
2



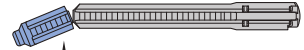
i



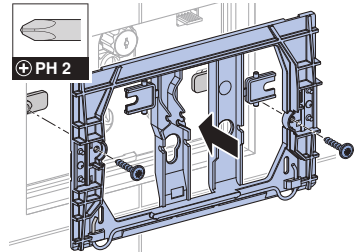
$X \geq 30 \text{ mm}$



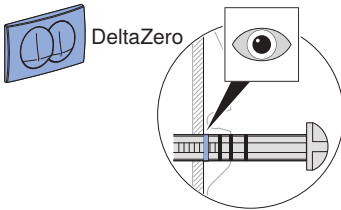
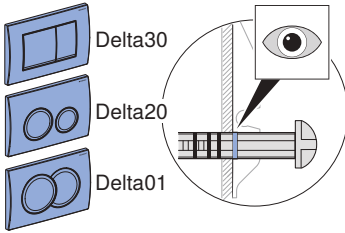
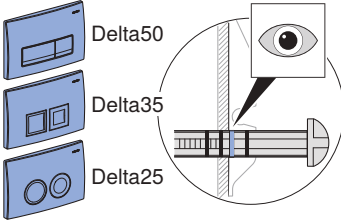
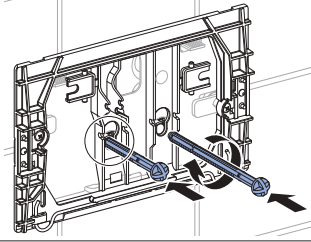
$X \leq 30 \text{ mm}$



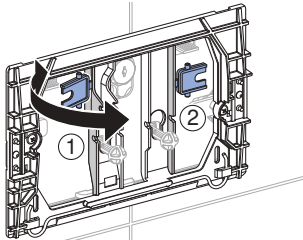
3



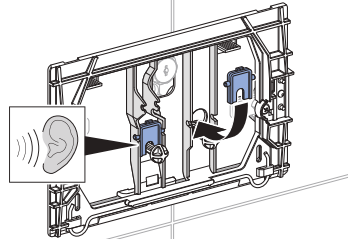
4



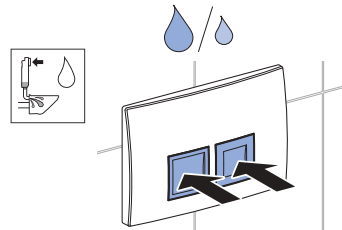
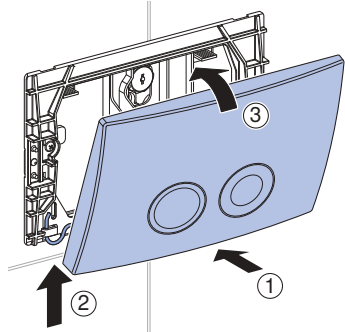
5



6



7



Geberit International AG
 Schachenstrasse 77, CH-8645 Jona
 documentation@geberit.com
 www.geberit.com

